



KÄRCHER

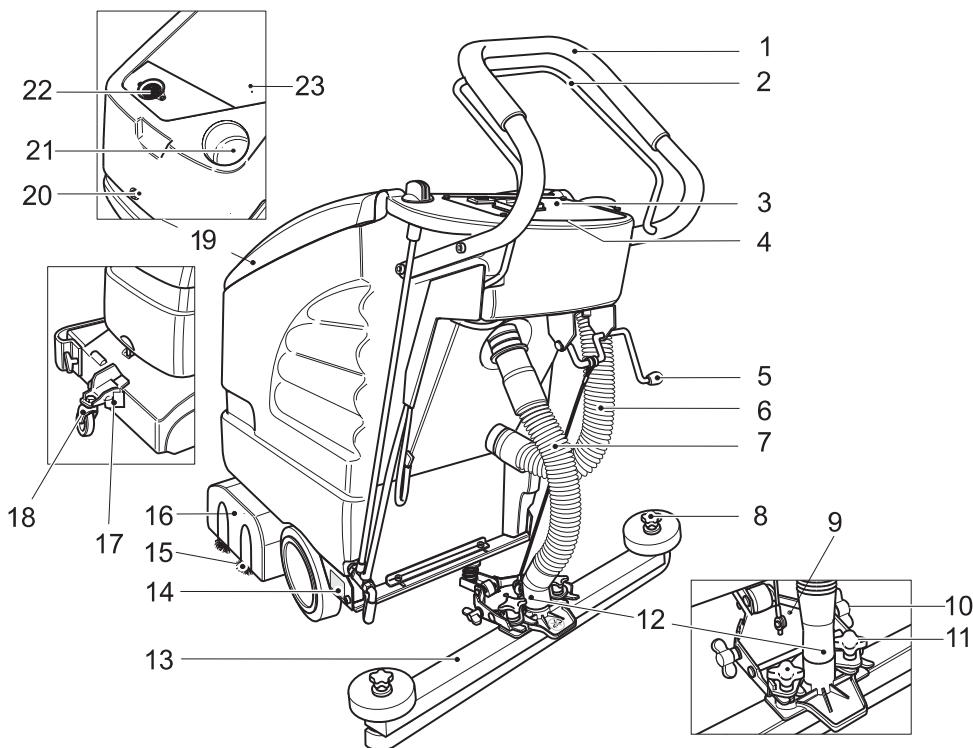
BR/BD 530 Ep BR/BD 530 XL Ep



Deutsch	3
English	16
Français	29
Italiano	42
Nederlands	55
Español	68
Português	81
Dansk	94
Norsk	106
Svenska	118
Suomi	130
Ελληνικά	142
Türkçe	156
Русский	169
Magyar	183
Čeština	196
Slovenščina	209
Polski	222
Românește	235
Slovenčina	248
Hrvatski	261
Srpski	273
Български	286



Ovládací prvky

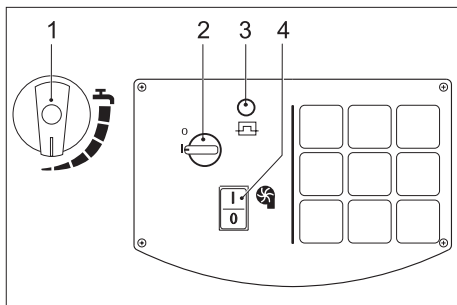


- 1 Posuvné rameno
- 2 Ovládací páčka
- 3 Ovládací panel
- 4 Elektronika a pojistky
(pod ovládacím pultem)
- 5 Páka ke spouštění sací lišty
- 6 Vypouštěcí hadice na špinavou vodu
- 7 Sací hadice
- 8 Hvězdicové rukojeti k výměně sacích chlopní
- 9 Zavěšení sací lišty
- 10 Křídlové matice k naklonění sací lišty
- 11 Křížové rukojeti k upevnění a zkosení sací lišty.
- 12 Přípoj sací hadice – sací turbíny
- 13 Sací lišta (není v rozsahu dodávky)
- 14 Identifikační štítek
- 15 Válcový kartáč (varianta BR)

Kotoučový kartáč (varianta BD) *

- 16 Čistící hlava
 - 17 Podvozek
 - 18 Uzávěr
 - 19 Víko nádrže na špinavou vodu
 - 20 Šroub na uzavření nádrže
- Pod víkem tanku znečištěné vody:**
- 21 Plnicí otvor nádrže na čistou vodu
 - 22 Sítko na vlákna (odsávání)
 - 23 Nádrž na špinavou vodu
- * Není součástí dodávky

Ovládací panel

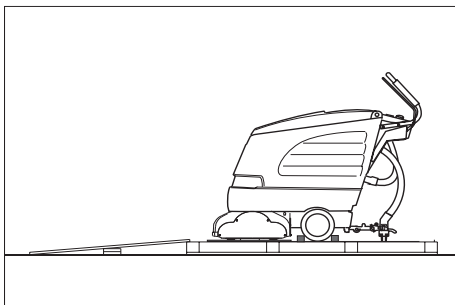


- 1 Tlačítko regulace množství vody
- 2 Hlavní spínač
- 3 Pojistka proti přetížení
- 4 Vypínač provozu sací turbíny

Před uvedením do provozu

Vykládka

- Posuvný třmen připevnit pomocí čtyř dodaných šroubů a nasadit ochranné kloboučky.

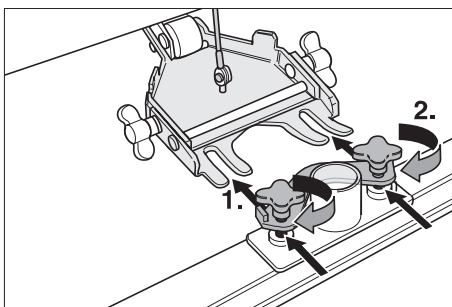


- Dlouhá postranní prkna z balení položte jako rampu k paletě.
- Rampu připevníte k paletě hřebíky.
- Krátkými prkny rampu podložte.
- Z kol odstraňte dřevěné lišty.
- Nadzvednout čisticí hlavu a odstranit kartonáž.
- Přístroj sundejte z palety přes rampu.

Montáž sací lišty

- Nasadte sací lištu na její závěs tak, aby byl tvarovaný plech nad závěsem.

- Utáhněte křížové matice.



- Nasadte sací hadici.

Montáž kartáčů

BD 530 případně BD 530 XL

Před uvedením do provozu je třeba namontovat kotoučové kartáče (viz část „Údržba“).

Provoz

⚠ Varování!

Nebezpečí poškození. Sací hranol je nutné před jízdou nazad nadzdvihnout.

Informace

Přístroj je konstruován tak, že kartáčová hlavice přečnívá doprava. Toto umožňuje přehlednou práci až blízko k okrajům.

Plnění provozními materiály

⚠ Varování!

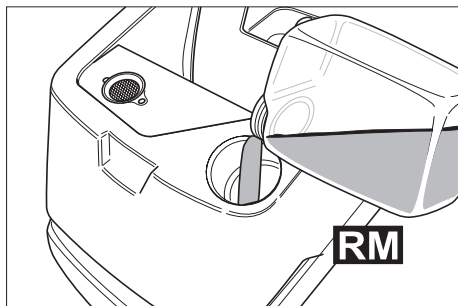
Nebezpečí poškození. Používejte pouze doporučené čisticí prostředky. U ostatních čisticích prostředků nese zvýšené riziko v oblasti provozní bezpečnosti a úrazovosti provozovatel. Používejte pouze čisticí prostředky, které neobsahují rozpouštědla a kyseliny solnou a fluorovodíkovou.

Upozornění

Nepoužívejte silně pěnicí čisticí prostředky. Řiďte se pokyny pro dávkování.

- Otevřete víko nádrže na špinavou vodu
- Naplnit čerstvou vodu (maximálně 60 °C).

- Přidejte čisticí prostředek. Dbejte pokynů k dávkování.



Doporučené čisticí prostředky:

Použití	Čisticí prostředky
Udržovací čištění (i u podlah choulostivých na alkálie)	RM 745 RM 746
Čištění znečištění mastnotou	RM 69 ES ASF RM 69 ASF
Základní čištění (stripování) tvrdých obkladů odolávajících alkáliím	RM 752
Základní čištění (stripování) linolea	RM 754
Sanitární čištění	RM 25 ASF
Dezinfekční čištění	RM 732

Čisticí prostředky lze obdržet v odborných obchodech.

- Zavřete víko nádrže na špinavou vodu.

Pojíždění

- Zapojte síťovou zástrčku do zásuvky.
- Hlavní vypínač otočte na "1".
- Aktivujte ovládací páčku.

Informace

Jestliže se motor kartáčů po zapnutí nerozběhne, uvolnit motor kartáčů potáhnutím přístroje dozadu.

Podvozek

dole	Přeprava
nahore	Čištění

- Přístroj mírně nadzvednout držením za rukojeť.
- Vytáhnout uzávěr.
- Podvozek natočit do požadované polohy.
- Uzávěr zacvaknout.

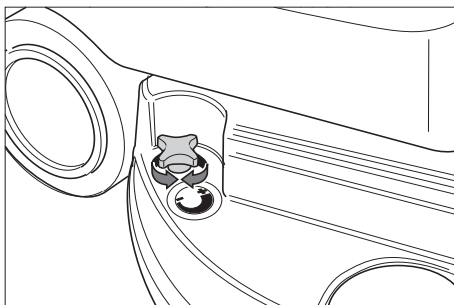
Přeprava k místu použití

- Podvozek sklopit směrem dolů a zajistit.
- Přístroj posunout na místo použití.

Čištění přístroje

- Podvozek překloupit směrem nahoru a zajistit.
- Provést čištění.

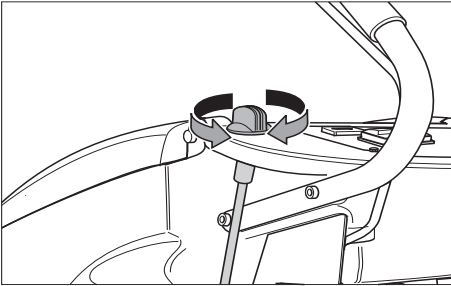
Nastavte rychlost tahu (jen BD 530 případně BD 530 XL)



- Omezení rychlosti: Knoflíkem otáčejte ve směru "-".
- Zvýšení rychlosti: Knoflíkem otáčejte ve směru "+".

Nastavení množství vody

- Množství vody nastavte regulačním tlačítkem podle znečištění a typu podlahové krytiny.



Informace

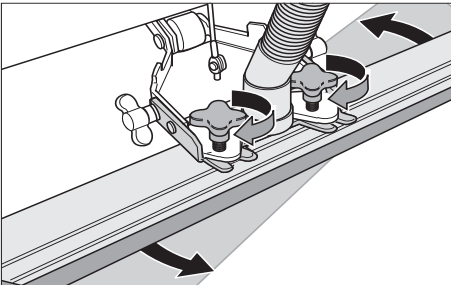
První zkušební čištění provádět s malým množstvím vody. Množství vody postupně zvyšujte, dokud nedosáhnete požadovaného čistícího účinku.

Nastavení sací lišty

Šikmá poloha

Ke zvýšení účinku odsávání na dlážděném povrchu lze sací lištu nastavit do šikmé polohy v úhlu až 5°.

- Povolte křížové matice.
- Otočte sací lištu.

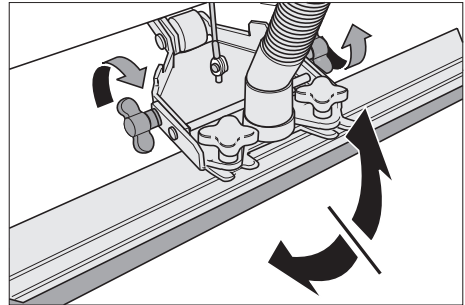


- Utáhněte křížové matice.

Sklon

Při nedostatečném účinku odsávání lze změnit sklon rovné sací lišty.

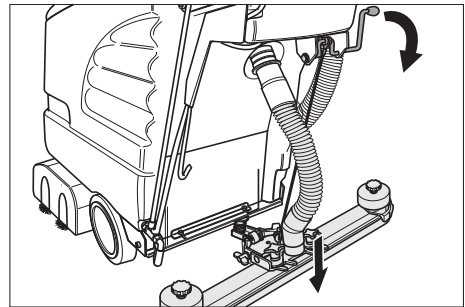
- Povolte křídlové matice.
- Skloňte sací lištu.



- Křídlové matice utáhněte.

Spuštění sací lišty

- Páku stlačit dolů; sací lišta poklesne.



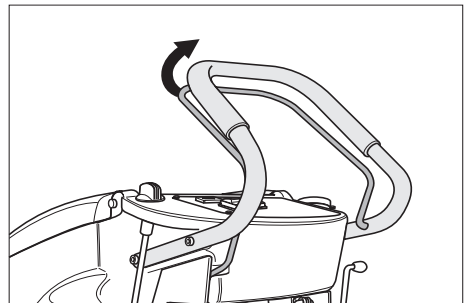
- Zapnout vypínač sací turbíny.

Zapnutí čistící hlavice

⚠ Varování!

Nebezpečí poškození podlahové krytiny. Přístroj nenechávejte spuštěný na místě.

- Zapnout vypínač pro provoz kartáčů.
- Použít spínací třmen, motor kartáčů se rozběhne.



Zastavení a vypnutí přístroje

- Zavřete regulační tlačítko množství vody.
- Se zařízením jeďte vpřed ještě 1-2 m, aby byl vysát zbytek vody.
- Vypněte spínač sací turbíny.
- Zvedněte sací lištu.
- Podvozek sklopit směrem dolů a zajistit.

⚠ **Varování!**

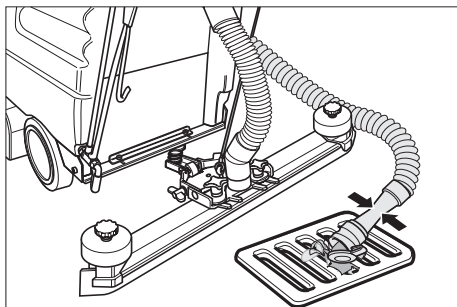
Nebezpečí deformace kartáče/ů. Při vypnutí zařízení odlehčete kartáč/e tím, že spustíte podvozek níže.

Vyprázdnění nádrže na špinavou vodu

⚠ **Varování**

Dodržujte místní předpisy o zacházení s odpadní vodou.

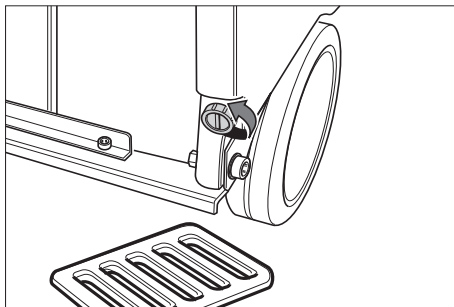
- Odpouštěcí hadici na špinavou vodu vyjměte z držáku a spusťte ji do odpadu prostřednictvím vhodného sběrného zařízení.



- Vodu vypustte tak, že otevřete dávkovací zařízení u odpouštěcí hadice.
- Potom nádrž na špinavou vodu vypláchněte čistou vodou.

Vyprázdnění nádrže s čistou vodou

- Vhodným nástrojem otevřete uzávěr nádrže na čistou vodu.



Ošetrování a údržba

⚠ **Pozor!**

Nebezpečí úrazu. Před veškerými pracemi na zařízení vždy nastavte hlavní vypínač na „0“ a vytáhněte síťovou zástrčku.

⚠ **Varování**

Nebezpečí poškození zařízení vytékající vodou. Před pracemi na zařízení vypustte špinavou vodu a zbytek čisté vody.

Plán údržby

Po skončení práce

⚠ **Varování**

Nebezpečí poškození. Zařízení neostříkujte vodou a nepoužívejte agresivní čisticí prostředky.

- Vypustte špinavou vodu.
- Nádrž na špinavou vodu vypláchněte čistou vodou.
- Přístroj zvenku otřete vlhkým hadříkem namočeným v mírném čisticím roztoku.
- Zkontrolujte sítko na vlákna, v případě potřeby je vyčistěte.
- Sací a stírací chlopně vyčistěte, zkontrolujte stupeň jejich opotřebení a v případě potřeby je vyměňte.
- Zkontrolujte stupeň opotřebení kartáčů a v případě potřeby je vyměňte.

Měsíční

- Zkontrolujte stav těsnění mezi nádržmi na špinavou vodu a víkem a v případě nutnosti těsnění vyměňte.

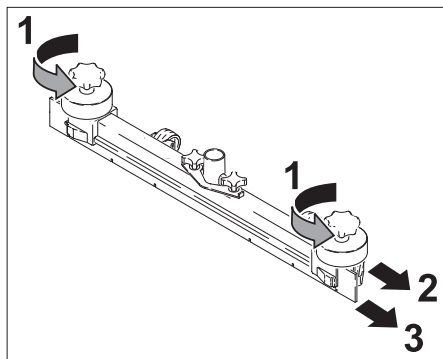
Roční

- U oddělení služeb zákazníkům zajistěte předepsanou inspekci.

Údržba

Obrácení nebo výměna sacích chlopní

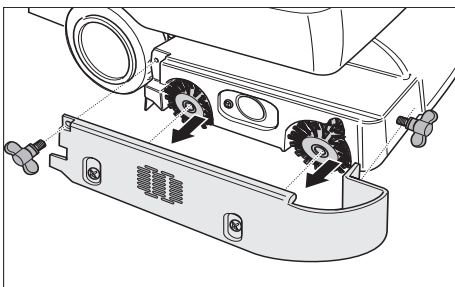
- Sundejte sací lištu.
- Vyšroubujte hvězdicové rukojeti.



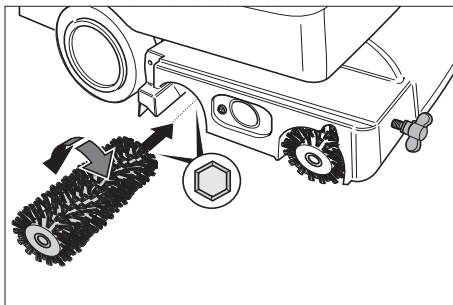
- Sundejte plastové díly.
- Sundejte sací chlopně.
- Obráťte sací chlopně nebo zasuňte nové sací chlopně.
- Nasaďte plastové díly.
- Hvězdicové rukojeti našroubujte a přitáhněte.

Výměna kartáčových válců

- Povolte křídlové matice.
- Sundejte kryt ložiska.



- Vyndejte oba kartáčové válce a nasaďte nové (dát pozor na šestihřanné úchyty).



- Nasaďte kryt ložiska.
- Křídlové matice utáhněte.

Výměna kotoučového kartáče

- Knoflíkem nastavení hnací rychlosti otáčejte ve směru "-."
- Kotoučový kartáč nadzvedněte.
- Kotoučový kartáč otočte asi o 45 ° proti směru hodinových ručiček.
- Kotoučový kartáč vyndejte směrem dolů.
- Nový kotoučový kartáč vložte v obráceném sledu úkonů.
- Nastavte hnací rychlost.

Smlouva o údržbě

Za účelem spolehlivého provozu přístroje je možné uzavřít s příslušným prodejním oddělením firmy Kärcher smlouvu o údržbě.

Ochrana proti zamrznutí

Při nebezpečí mrazu:

- Vyprázdněte nádrž na čistou i na špinavou vodu.
- Příklad umístění v prostoru, který je chráněn proti mrazu.

Převaha

- Vyjmout kartáče, aby se předešlo jejich poškození.
- Při přepravě na vozidle zajistěte přístroj upínacími pásy nebo lany proti posunutí.

Poruchy

Pozor!

Nebezpečí úrazu. Před veškerými pracemi na zařízení vždy nastavte hlavní vypínač na „0“ a vytáhněte síťovou zástrčku.

Varování

Nebezpečí poškození zařízení vytékající vodou. Před pracemi na zařízení vypustte špinavou vodu a zbytek čisté vody. Při poruchách, které nelze odstranit podle této tabulky, se obraťte na oddělení služeb zákazníkům.

Porucha	Odstranění
Přístroj nelze nastartovat	Zatlačte pojistku proti přetížení.
	Zkontrolujte, zda je zástrčka v zásuvce.
Nedostatečné množství vody	Zkontrolujte množství čisté vody, v případě potřeby nádrž doplňte.
	Zkontrolujte, zda nejsou ucpané hadice, v případě potřeby je vyčistěte.
Nedostatečný sací výkon	Očistěte těsnění mezi nádrží na špinavou vodu a víkem, zkontrolujte těsnost, v případě potřeby je vyměňte.
	Vyčistěte sítko na vlákna.
	Vyčistěte sací chlopně na sací lišty, v případě potřeby je otočte nebo vyměňte.
	Zkontrolujte, zda není ucpaná sací hadice a sací lišta, případné ucpání odstraňte
	Zkontrolujte těsnost sací hadice, v případě potřeby ji vyměňte.
	Zkontrolujte, zda je zavřené víčko vypouštěcí hadice na špinavou vodu.
	Zkontrolujte nastavení sací lišty.
Nedostatečný účinek čištění	Zkontrolujte stupeň opotřebení kartáčů a v případě potřeby je vyměňte.
Kartáče se netočí	Zkontrolujte, zda nejsou kartáče blokovány cizími tělesy, v případě potřeby je odstraňte.
	Zatlačte pojistku proti přetížení.

Příslušenství

Pro různé aktuálně požadované čisticí funkce může být přístroj vybaven různým příslušenstvím. Informujte se v našem

katalogu nebo nás navštivte na internetu na adrese www.kaercher.com.

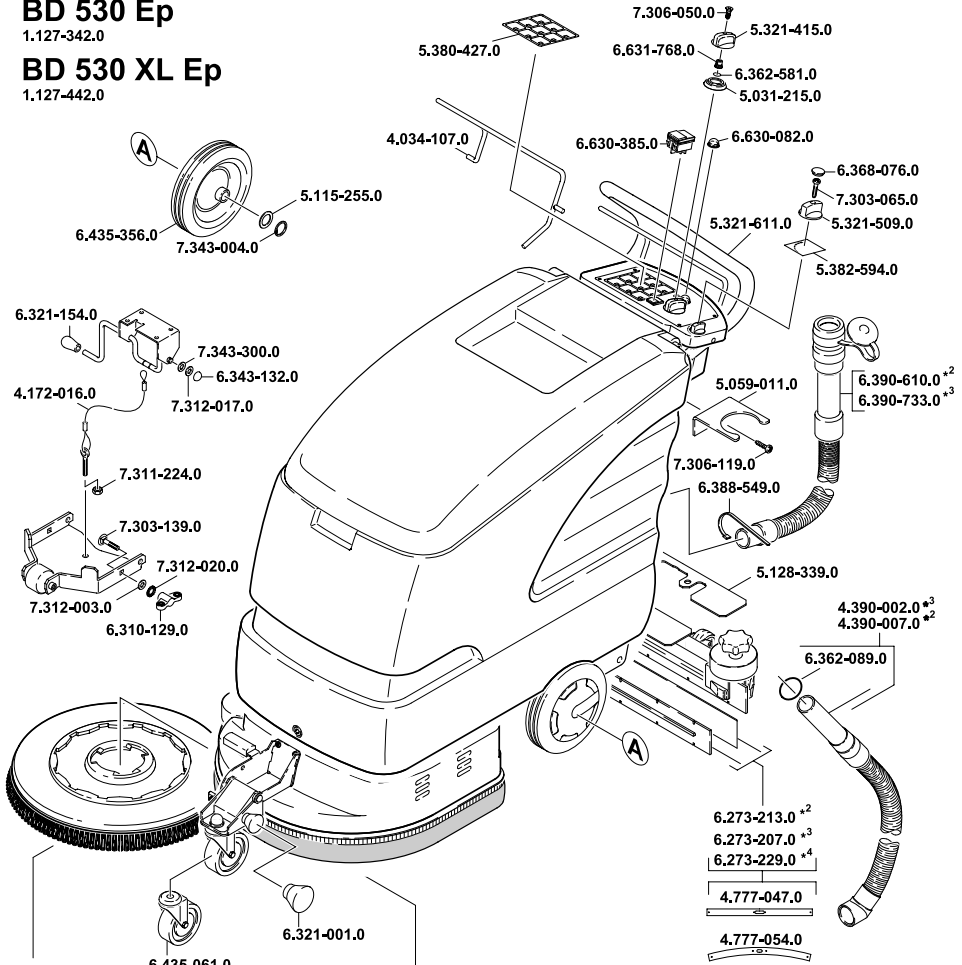
Označení	Č. dílu BR 530	Č. dílu BR 530 XL	Popis	ks	Ks potřebné pro přístroj
válcový kartáč, červený (střední, standard)	5.762-169.0	5.762-208.0	K udržovacímu čištění i silněji znečištěných podlah.	1	2
válcový kartáč, bílý (měkký)	5.762-172.0	5.762-211.0	K leštění a udržovacímu čištění choulostivých podlah.	1	2
válcový kartáč, oranžový (vysoký/nízký)	5.762-170.0	5.762-209.0	K drhnutí strukturovaných podlah (bezpečnostních dlažeb atd.).	1	2
Válec kartáče, zelený (tvrdý)	5.762-171.0	5.762-210.0	K důkladnému čištění silně znečištěných podlah a k odstraňování vrstev (např. vosků, akrylátů).	1	2
Hřídél na válcové tampony	4.762-184.0	4.762-214.0	K upevnění válcových tamponů.	1	2
Válcový tampon, bílý (velmi měkký)	6.369-388.0		K jemnému leštění podlah.	20	60 (XL: 80)
Válcový tampon, červený (střední)	6.369-453		K čištění mírně znečištěných podlah.	20	60 (XL: 80)
Válcový tampon, zelený (tvrdý)	6.369-452.0		K čištění normálně až silně znečištěných podlah.	20	60 (XL: 80)
Válcový tampon, žlutý (měkký)	6.369-451.0		K leštění podlah.	20	60 (XL: 80)

BD 530 Ep

1.127-342.0

BD 530 XL Ep

1.127-442.0



BD 530

- 6.906-054.0 (rot/ red/ rouge)
- 6.906-055.0 (schwarz/ black/ noir)
- 6.906-056.0 (natur/ nature/ nature)
- 6.906-552.0 (weiss/ white/ blanc)

BD 530 XL

- 6.905-864.0 (rot/ red/ rouge)
- 6.905-865.0 (schwarz/ black/ noir)
- 6.905-866.0 (natur/ nature/ nature)
- 6.905-553.0 (weiss/ white/ blanc)

BD 530

- 6.369-022.0 (schwarz/ black/ noir)
- 6.369-023.0 (gruen/ green/ vert)
- 6.369-024.0 (rot/ red/ rouge)
- 6.369-960.0 (microfaser/ micro fibre/ micro-fibre)

BD 530 XL

- 6.369-015.0 (schwarz/ black/ noir)
- 6.369-016.0 (gruen/ green/ vert)
- 6.369-017.0 (rot/ red/ rouge)
- 6.369-961.0 (microfaser/ micro fibre/ micro-fibre)

BD 530

6.906-332.0

BD 530 XL

6.906-331.0

*2 (standard/ standard/ standard/ standard/)

*3 (oelfest/ oil resistant/ resistant à l'huile/)

*4 (antistrefen/ anti-strip/ antibandef/)