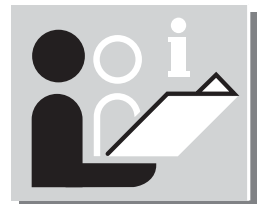
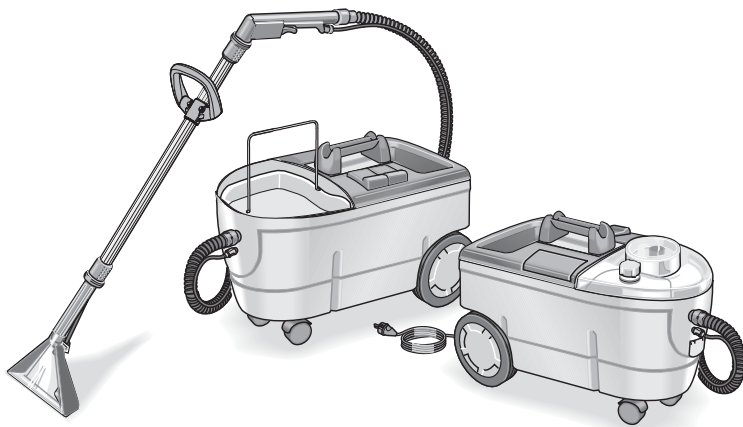
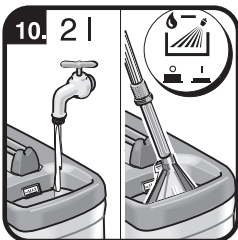
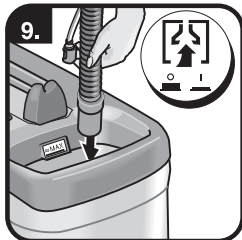
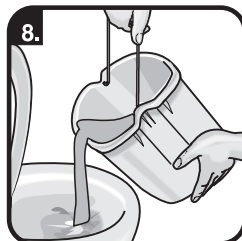
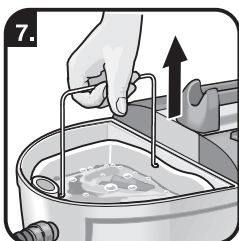
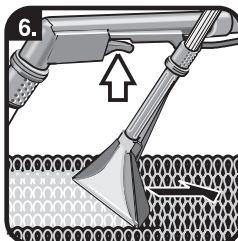
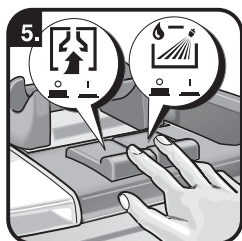
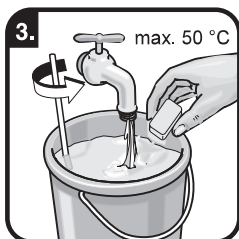
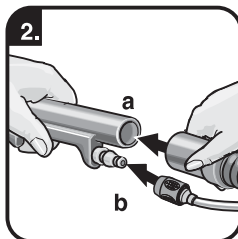
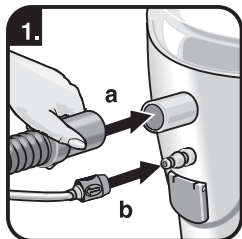
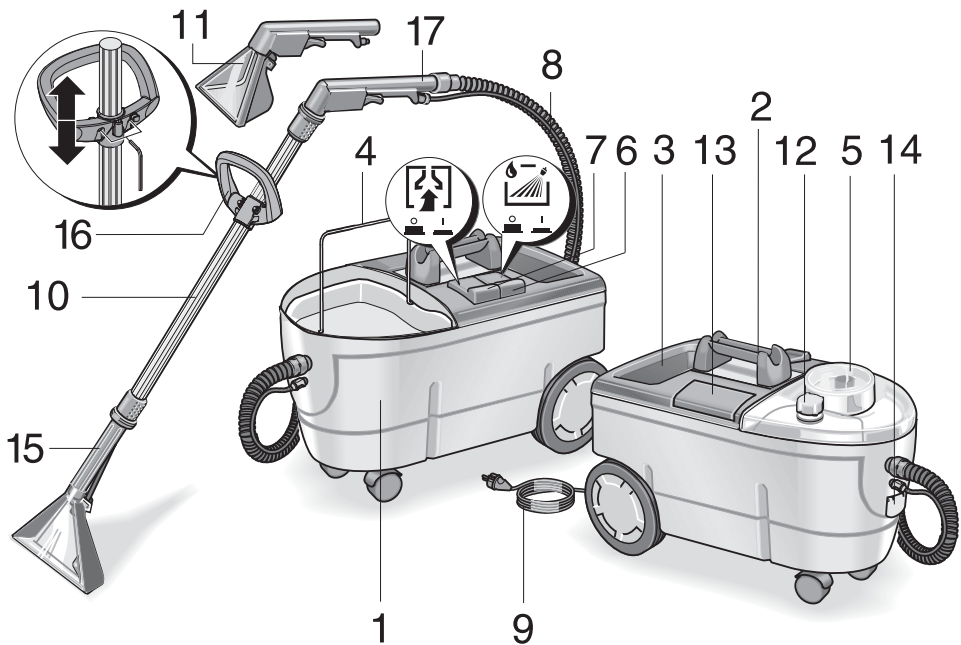


puzzi 100

puzzi 200







Nejprve prosím odklopte levou přeloženou stranu s vyobrazeními.

- 1 Kryt
- 2 Rukojeť
- 3 Nádoba na čistou vodu s nasávacím sítím
- 4 Vyjímatelná nádoba na znečištěnou vodu
- 5 Víko
- 6 Rozprašování: Vypnutí a zapnutí
- 7 Sání: vypnutí a zapnutí
- 8 Rozrašovací-nasávací hadice, kompletní
- 9 Síťová zástrčka s kabelem
- 10 Sací trubka
- 11 Ruční nástavec pro čištění čalounění – Pracovní šířka 11 mm *(zvláštní příslušenství)*
- 12 Nádoba na přípravek pro odpeňování *(pouze puzzi 200)*
- 13 Příhrádka pro uložení RM 760, Tablety *(pouze puzzi 200)*
- 14 Přídavná zástrčka pro profesionální mycí hlavu PW 10 *(pouze puzzi 200)*
- 15 Podlahový nástavec pro čištění kobereců – Pracovní šířka 230 mm
- 16 Rukojeť (posuvná, není namontovaná)
- 17 Koleno

Zvláštní příslušenství

Pro rozšířené používání nabízíme ještě rozmanité příslušenství.

K tomu si prohlédněte náš katalog nebo se obraťte na prodejnu fy. Kärcher ve Vaší blízkosti.



Důležitá upozornění

K Vaší bezpečnosti

Dodržujte současně veškeré pokyny, které jsou přiloženy k používaným čisticím prostředkům.

Doporučené čisticí prostředky se nesmějí používat nezřetěně. Tyto výrobky jsou z hlediska provozu bezpečné, neboť neobsahují kyseliny, louhy, ani látky ohrožující životní prostředí. Doporučujeme uchovávat čisticí prostředky mimo dosah dětí. Při kontaktu s očima okamžitě důkladně vypláchněte oči

vodou a v případě spolknutí ihned vyhledejte lékaře.

Při likvidaci znečištěné vody, stejně jako pracího roztoku je nutno dodržovat zákonné předpisy.

Při použití mycí hlavy pro profesionály PW 10 je nutno dodržovat zde přiložená bezpečnostní ustanovení a provozní návod.

Pro ochranu životního prostředí

Obalové materiály jsou recyklovatelné. Obal nezahazujte do domácího odpadu, nýbrž jej odevzdejte k opětovnému zužitkování.



Přístroj je vyroben z hodnotných recyklovatelných materiálů, které se dají dobře znovu využít. Baterie, olej a podobné látky se nesmějí dostat do volného životního prostředí. Likvidujte proto staré přístroje ve sběrnách k tomuto účelu určených.



Záruka

V každé zemi platí záruční podmínky vydané naší příslušnou prodejní společností. Event. poruchy vzniklé na přístroji odstraníme během záruční doby bezplatně v případě, je-li příčinou poruchy chyba materiálu nebo výrobce.

V případě záruky se prosím obraťte i s příslušenstvím a prodejním účtem na Vašeho obchodníka nebo na nejbližší autorizovanou servisní službu.

Obsluha

■ Správné používání přístroje

Tento přístroj je určen k průmyslovému používání.

- jako čisticí přístroj pro kobercové krytiny za mokra,
- podle popisu a bezpečnostních ustanovení uvedených v tomto návodu pro obsluhu.

Každé používání vymykající se tomuto určení, platí jako nesprávné používání. Za takto vzniklé škody výrobce neručí; riziko nese sám uživatel.

■ Uvedení do provozu

- Sací trubku nasadíte na podlahovou hubici a spojení zajistíte utažením přesuvné matice rukou proti směru hodinových ručiček.

Důležité upozornění: *Dbejte na to, aby rozprašovací vedení uložené uvnitř trubky bylo správně do sebe zastrčeno, neboť jinak dojde k chybné funkci.*

- V případě potřeby nasuňte rukojeť na sací trubku a přišroubujte ji v požadované pozici přiloženým šestihranným klíčem.
- Koleno nasadíte na sací trubku a spojení zajistíte utažením přesuvné matice rukou proti směru hodinových ručiček.
- Nasávací hadici zastrčte do přístrojové přípojky (**obr. 1a**). Zatlačte spojku nasávací hadice do přípojky. Dbejte přítom na správné zaskočení (**obr. 1b**).
- Nasávací hadici zastrčte pevně na rukojeť (**obr. 2a**) a její spojku zastrčte do přípojky rukojeti. Dbejte přítom na správné zaskočení (**obr. 2b**).
- Nasadíte sací trubku a podlahový nástavec a spojení zajistíte tím, že rukou pevně utáhnete převlečnou matici proti směru pohybu hodinových ručiček.
- Ruční nástavec pro čišťení čalounění (*zvláštní příslušenství*) je nastrčena přímo na nasávací hadici.
- V případě potřeby je možno použít stupňovou hubici (*zvláštní příslušenství*) nebo podlahovou hubici z kovu.

■ Použití

- Podle pokynů dobře promíchejte v čisté nádobě čisticí prostředek (RM) a čistou vodu (**obr. 3**).

- Nádobu na čistou vodu naplníte nanejvýše po značku „Max.“ (**obr. 4**).

Upozornění: *Teplá voda zvyšuje čisticí účinek (max. 50 °C).*

- Nádobu na znečištěnou vodu nasadíte do krytu a zavřete víko.
- Zastrčte síťovou zástrčku do zásuvky.
- Zapněte přístroj tlačítky „Sání“ a „Rozprašování“ (**obr. 5**).

- Pro rozprašování stiskněte páku na rukojeti a držte ji stisknutou. Tím se roztok čisticího prostředku rozprašuje a ve stejném pracovním kroku se odsává (**obr. 6**).
- Nasadíte nástavec a pracujete směrem pozpátku, přičemž čistěnou plochu přejíždějte nástavcem v překrývajících se drahách (**obr. 6**).
- Jakkmile je nádoba na znečištěnou vodu plná nebo nádoba na čistou vodu prázdná, bezpodmínečně přístroj vypnete tlačítky „Sání“ a „Rozprašování“.
- Sejměte víko, vyjměte nádobu na znečištěnou vodu a vyprázdněte ji (**obr. 7, 8**).
- Tento pracovní postup v případě potřeby opakujte.

Čištění koberců a čalounění

- K čišťení kobercových krytin nasadíte podlahový nástavec o šířce 230 mm.
- K čišťení čalounění, schodišť, nástěnných koberců nebo vnitřních prostorů motorových vozidel nasadíte ruční nástavec o šířce 110 mm (*zvláštní příslušenství*).
- U čalounění zhotovených z choulostivých materiálů musí být množství čisticího prostředku sníženo a plocha musí být zkropena ze vzdálenosti ca. 200 mm.

■ Čisticí metody

Normálně znečištěné koberce:

- Při normální rozprašovací extrakci je roztok čisticího prostředku rozprašován a ihned vysáván.
- Opětovným vysáním bez rozprašování se zkrátí doba sušení.

Při silně znečištěných plochách nebo flecích:

- Rozprašte čisticí prostředek nejprve na tato místa a nechejte jej ca. 10–15 minut působit. Potom plochu opracujte stejným způsobem.
- Výhodou pro čisticí výsledek je, je-li plocha ještě jednou opracována pouze čistou teplou vodou. Tím se množství čisticího prostředku ještě dále sníží a uvolněné nečistoty se zcela vysají.

■ Tipy k práci

Kobercové krytiny, koberce a především pravé orientální koberce je nutno před použitím přístroje přezkoušet na nenápadném místě na barevnou stálost a odolnost proti vodě.

- Čím je povrch choulostivější (orientální předložky, berbery, čalounické látky), tím méně čisticího prostředku použijte.
- Kobercová krytina s jutovým podkladem se může při příliš silném promočení srazit a barevně změnit.
- Koberce s vysokým vlasem vykartáčujte v mokřem stavu ve směru vlasu (např. odpovídajícím kartáčem nebo mopem).
- Při použití teplé vody (do max. 50 °C) dosáhnete lepšího výsledku čistění.
- Silně znečištěná místa samostatně poprašte a nechejte čisticí prostředek 5–10 minut působit.
- Pracujte vždy směrem od světla ke stínu, tzn. od okna ke dveřím.
- Pracujte vždy směrem od čistěné, k dosud nečistěné ploše.
- Aby se zabránilo rychlému opětovnému znečištění, měla by být textilní krytina po čišťení za mokra naipregnována. K tomu doporučujeme náš prostředek Care Tex RM 762 s antistatickou impregnací, zabraňující znečištění.
- Po vyčistěné ploše přecházejte, popř. na ni postavte nábytek teprve po oschnutí (fleký od rzi, otláčená místa).
- U kobercových krytin, které byly šamponovány, musí být pěna v nádobě na znečištěnou vodu rozrušena.

K tomu naplňte u **puzzi 200** do nádoby na přípravek pro odpěňování prostředek pro odpěňování (RM 761). Dávkování se určí otevřením, popř. uzavřením uzavíracího víčka.

U **puzzi 100** se prostředek pro odpěňování přidá přímo do nádoby na znečištěnou vodu.

■ Čisticí prostředky

Informace k životnímu prostředí: K ochraně životního prostředí doporučujeme úsporné zacházení s čisticími prostředky. Dodržujte prosím přesně dávkovací návody.

Pozor: K zabránění poškození zdraví a věcným škodám, dodržujte prosím všechny pokyny, které jsou přiloženy u používaných čisticích prostředků.

Objed		Použití
press & ex práškový	RM 760	Čištění koberců a čalounění
press & ex Tabs	RM 760	
press & ex kapalný	RM 764	
Pena ex	RM 761	Přípravek pro odpěňování bez přísady silikonu)
Impregnace kobercu Care Tex	RM 762	Impregnace koberců
Antialergický prostředek na čištění kobercu a čalounění	RM 765 Mitex	Odstanění roztočů

Pro další informaci si prosím vyžádejte leták o našich výrobcích a list s bezpečnostními daty podle DIN.

■ Odstavení z provozu

Vyprázdnění nádoby na čistou vodu

Upozornění: Nádobu na čistou vodu je možno jednoduším způsobem vyprázdnit odsáváním.

- Vypněte postřikování (vodní čerpadlo).
- Uvedte v činnost ventilovou rukojeť podlahové hubice, tlak v systému se zredukuje.

- Odpojte podlahový nástavec z nasávací hadice.
- Nasávací hadici podržte v nespotřebovaném roztoku čisticího prostředku v nádobě s čistou vodou a zapněte přístroj tlačítkem „Sání“ (obr. 9).
- Odsátý roztok čisticího prostředku se shromažďuje v nádobě na znečištěnou vodu.
- Nádobu na znečištěnou vodu vyjměte a vyprázdněte.

Čistění přístroje a příslušenství

- Zastrčte podlahový nástavec na nasávací hadici.
- Nádobu na čistou vodu naplňte ca. 2 l potrubní vody (nepoužíjte ládný RM) a postavte podlahový nástavec do nádoby s čistou vodou.
- Zapněte tlačítko „Rozprašování“ a nechejte přístroj s příslušenstvím proplachovat ca. 1–2 minuty (obr. 10).
- Přístroj vypněte a vytáhněte sílovou zástrčku ze zásuvky.
- Ke snížení tlaku nacházejícího se v systému stiskněte rukojeť ventilu na podlahovém nástavci.
- Vytáhněte nasávací hadici z přístroje a sací trubky.
- Vyprázdněte nádoby na čistou a znečištěnou vodu.
- Přístroj vyčistěte.
- Ke skladování příslušenství nebo pro transport přístroje je možné podlahový nástavec zaaretovat v rukojeti (obr. 12).

Čistění a údržba

Pozor:

Před veškerými údržbářskými pracemi vytáhněte sílovou zástrčku ze zásuvky.

- Před každým uvedením do provozu přezkontrolujte sílový kabel, spojovací kabel a hadice, zda nejsou poškozeny.
- Před delšími prostoji musí být z přístroje

vypuštěna veškerá voda, jinak může dojít k nepříjemným zápachům.

- Čas od času vyčistěte nasávací sítko v nádobě na čistou vodu a sítko na chlupy (obr. 11).

Pomoc při poruchách

Pozor:

Nebezpečí úrazu elektrickým proudem. Před veškerými pracemi na elektrických částech vytáhněte sílovou zástrčku.

Z nástavce nevystupuje voda

1. Nádoba na čistou vodu je prázdná, doplnit.
2. Zkontrolujte, zda spojení postřikovací/sací hadice správně sedí.
3. Nástavec je ucpaný, vyčistit.
4. Nasávací filtr v nádobě na čistou vodu je ucpaný, vyčistit.
5. Rozprašovací čerpadlo je vadné, nechat vyměnit odborníkem.

Rozprašovací paprsek je jednostranný

1. Nástavec je částečně ucpaný, vyčistit.

Nedostatečný sací výkon

1. Víko nesedí správně, správně usadit.
2. Těsnění na víku je znečištěné, vyčistit.
3. Sítko na chlupy je znečištěné, vyčistit.
4. Nasávací hadice je ucpaná, přezkoušet a vyčistit.

Rozprašovací čerpadlo je příliš hlasité

1. Nádoba na čistou vodu je prázdná, naplnit.

Všechny práce a zkoušky na elektrických částech smí provádět pouze odborník. Při dalších pracích je nutno uvědomit servisní službu.

Technické údaje**puzzi 200 / puzzi 100****Možnosti napětí**

220/230/240 V (1 ~ 50/60 Hz)

Výkon motoru dmychadla

Sací turbína P _{MAX.}	1250	W
Sací turbína P _{JMEN}	1100	W
Množství vzduchu max.	54	l/sec
Vakuum	22	kPa

Výkon rozprašovacího čerpadla, puzzi 200

Rozprašovací čerpadlo	2 x 40	W
Rozprašovací tlak	0,2	MPa
Rozprašované množství	2	l/min

Přístrojová zásuvka, puzzi 200

Výkon, max.	250	W
-------------	-----	---

Výkon rozprašovacího čerpadla, puzzi 100

Rozprašovací čerpadlo	40	W
Rozprašovací tlak	0,1	MPa
Rozprašované množství	1	l/min

Rozměry

Plnicí množství, čistá voda	10	l
Kapacita, znečištěná voda	9	l
Délka	665	mm
Šířka	320	mm
Výška	435	mm
Hmotnost, puzzi 200	12,1	kg
Hmotnost, puzzi 100	10,3	kg

Hladina akustického tlaku

podle DIN EN 60704-2-1	68	dB(A)
------------------------	----	-------

Ochranná třída	II
-----------------------	----

Síťový kabel

Délka	7,5	m
Typ	H 05 W - F 2x1	

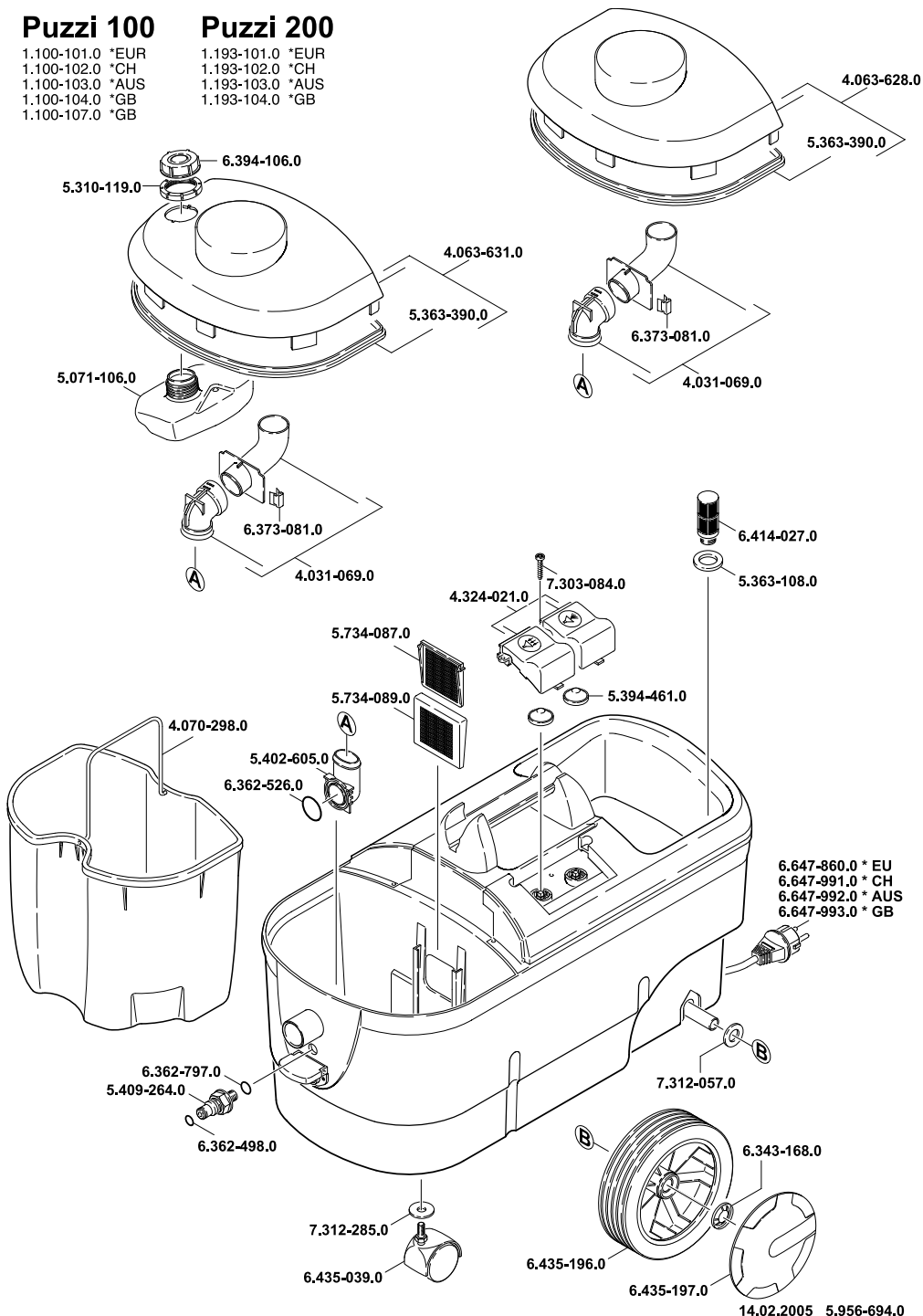
Technické změny vyhrazeny.

Puzzi 100

- 1.100-101.0 *EUR
- 1.100-102.0 *CH
- 1.100-103.0 *AUS
- 1.100-104.0 *GB
- 1.100-107.0 *GB

Puzzi 200

- 1.193-101.0 *EUR
- 1.193-102.0 *CH
- 1.193-103.0 *AUS
- 1.193-104.0 *GB



Puzzi 100

- 1.100-101.0 *EUR
- 1.100-102.0 *CH
- 1.100-103.0 *AUS
- 1.100-104.0 *GB
- 1.100-107.0 *GB

Puzzi 200

- 1.193-101.0 *EUR
- 1.193-102.0 *CH
- 1.193-103.0 *AUS
- 1.193-104.0 *GB

